

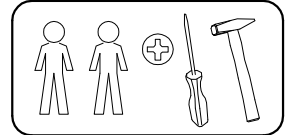
# jedno lôžko PLAY, TEENAGER, TOBY (S1L90 UM, S1L110 UM)

Jednolôžko sa dodáva v demontovanom stave. Jednolôžko tvoria 4 balíky.

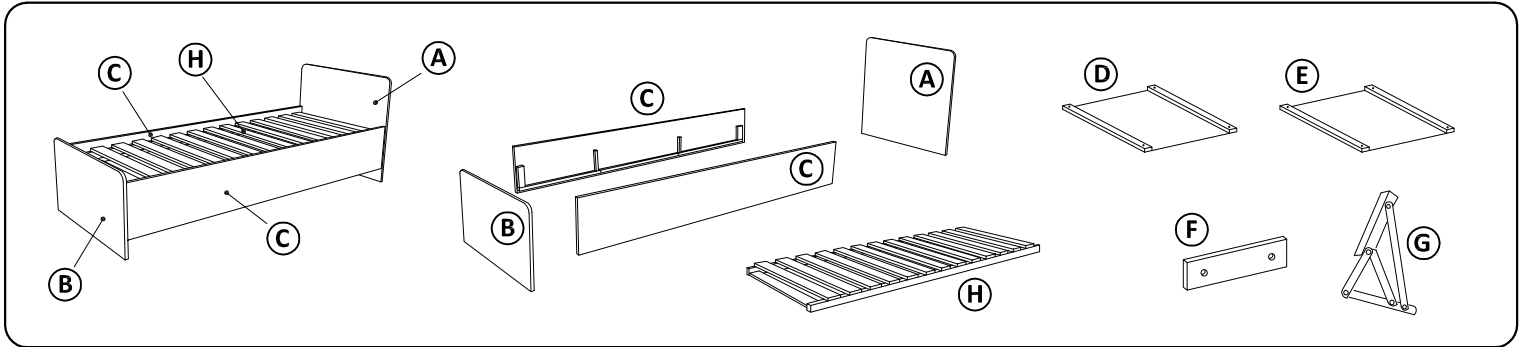
str. 1

## Montážny návod

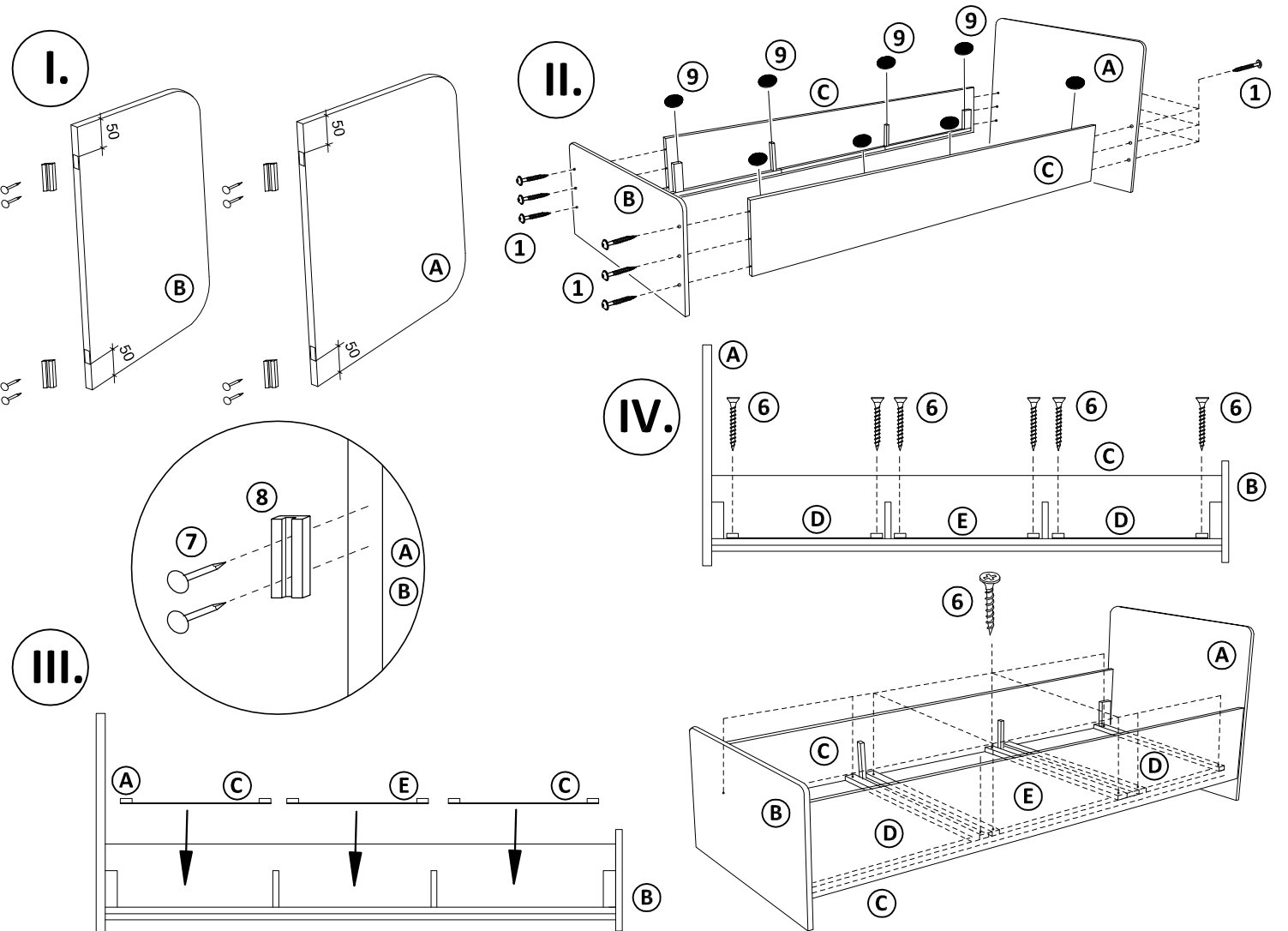
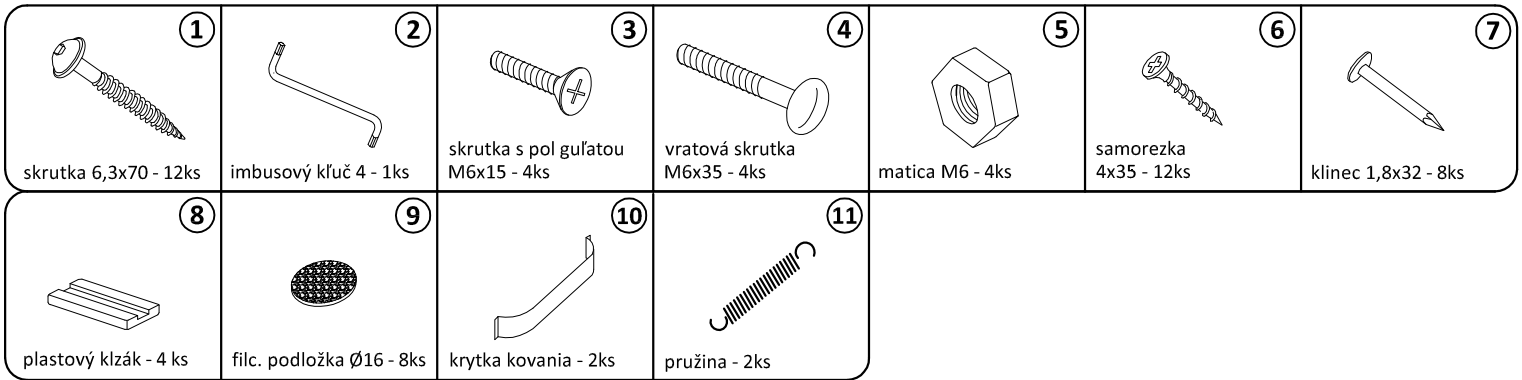
Polyetylénovú fóliu v ktorej bol zabalený výrobok ponechajte pri montáži pod elementmi. Zabráňte tým znečisteniu potahovej látky, prípadnému oderu.

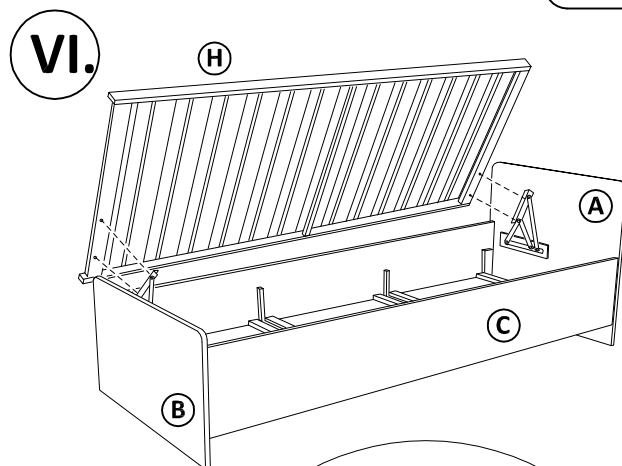
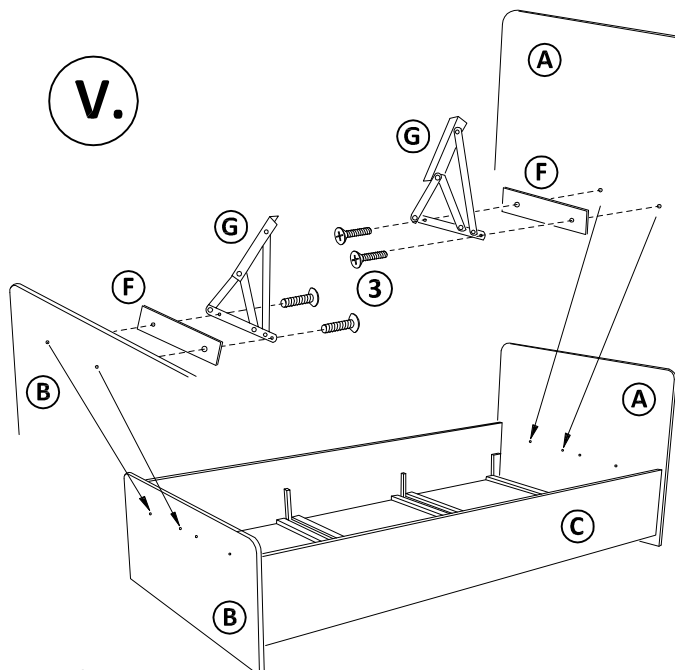


dielce :

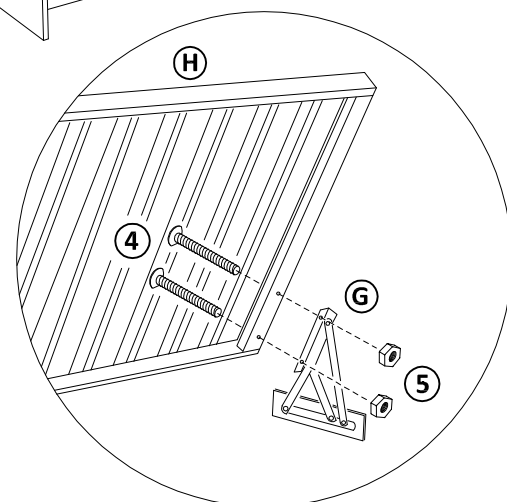
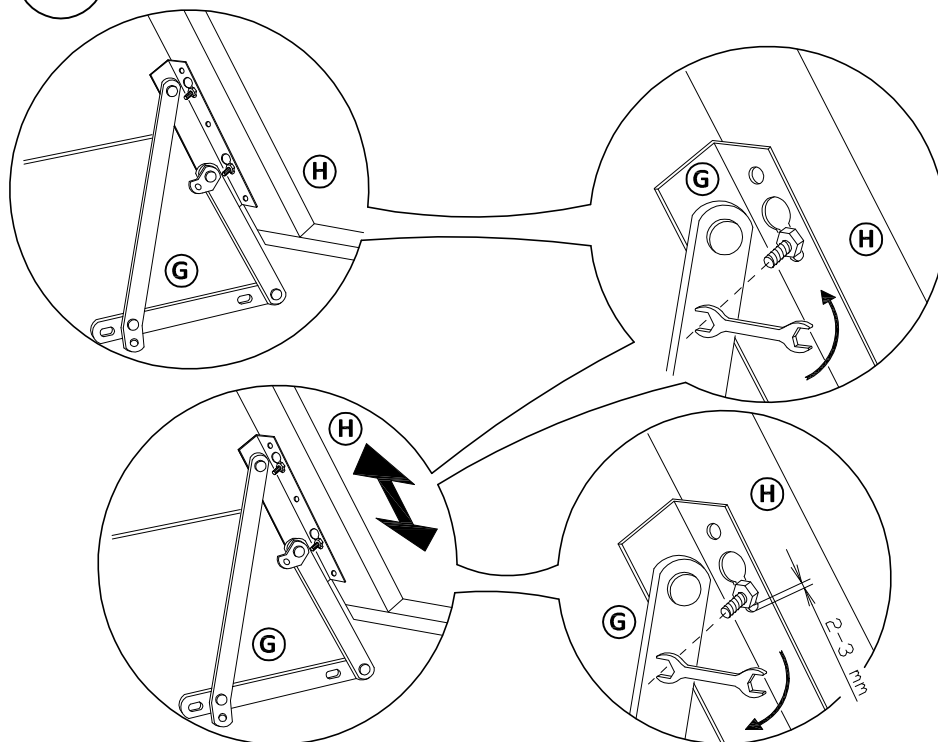


spojovacie kovanie :

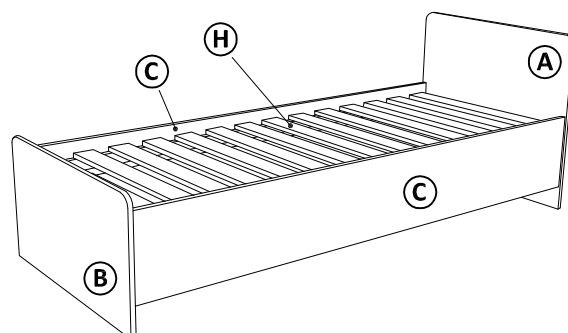
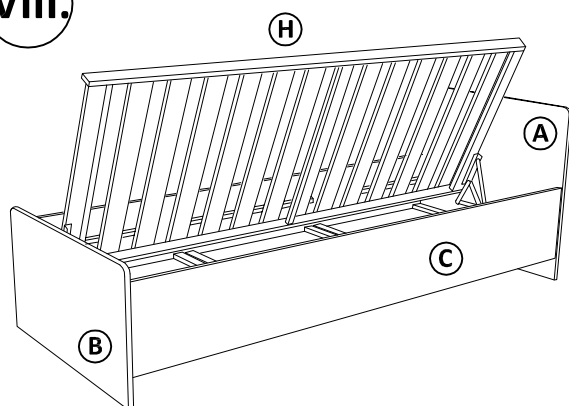




**VII.**



**VIII.**



Po zmontovaní výrobku vhodte polyetylénovú fóliu a kartón do kontajnera s príslušným označením označením plasty/kartón

#### Návod na ošetrovanie a údržbu nábytku :

Počas používania po polroku a potom raz do roka skontrolujte skrutky a v prípade ich uvoľnenia pevne dotiahnite. Výrobok neťahajte po podlahe, ale prekladajte.  
Po zmontovaní výrobku Vám môže v balíku kovania zostať nepoužitých pár položiek. Je to s toho dôvodu, že balík kovania je spoločný pre 3 verzie skrine. Popríklad sú spojovacie prvky doplnené o dva kusy ak by sa pri montáži nejaký z nich poškodil.

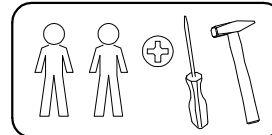
# jedno lôžko PLAY, TEENAGER, TOBY (S1L90, S1L110)

Jednolôžko sa dodáva v demontovanom stave. Jednolôžko tvoria 4 balíky.

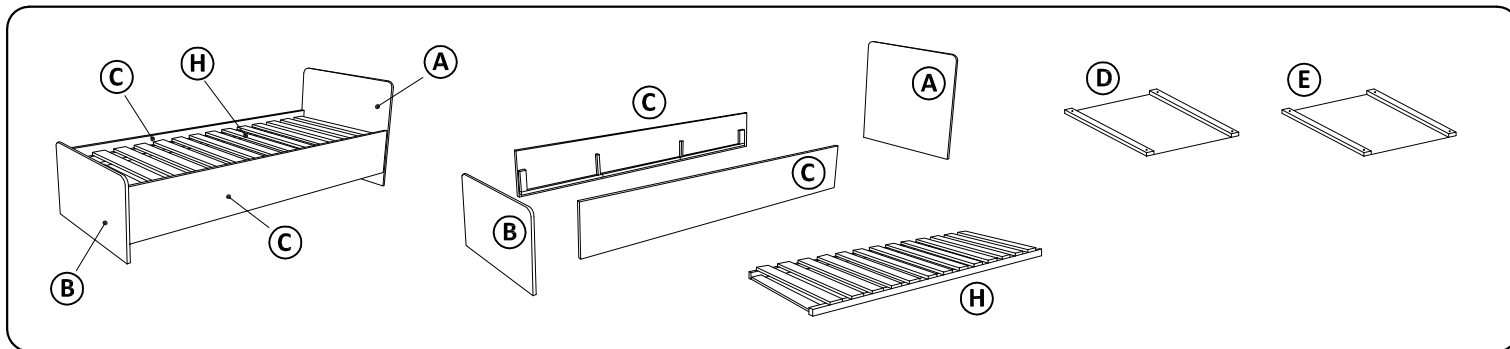
str. 1

## Montážny návod


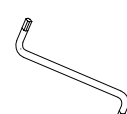


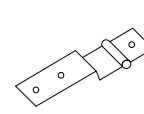


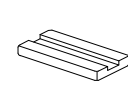


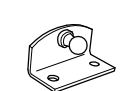
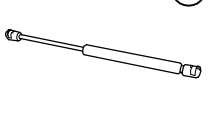
Polyetylénovú fóliu v ktorej bol zabalený výrobok ponechajte pri montáži pod elementmi. Zabráňte tým znečisteniu potahovej látky, prípadnému oderu.

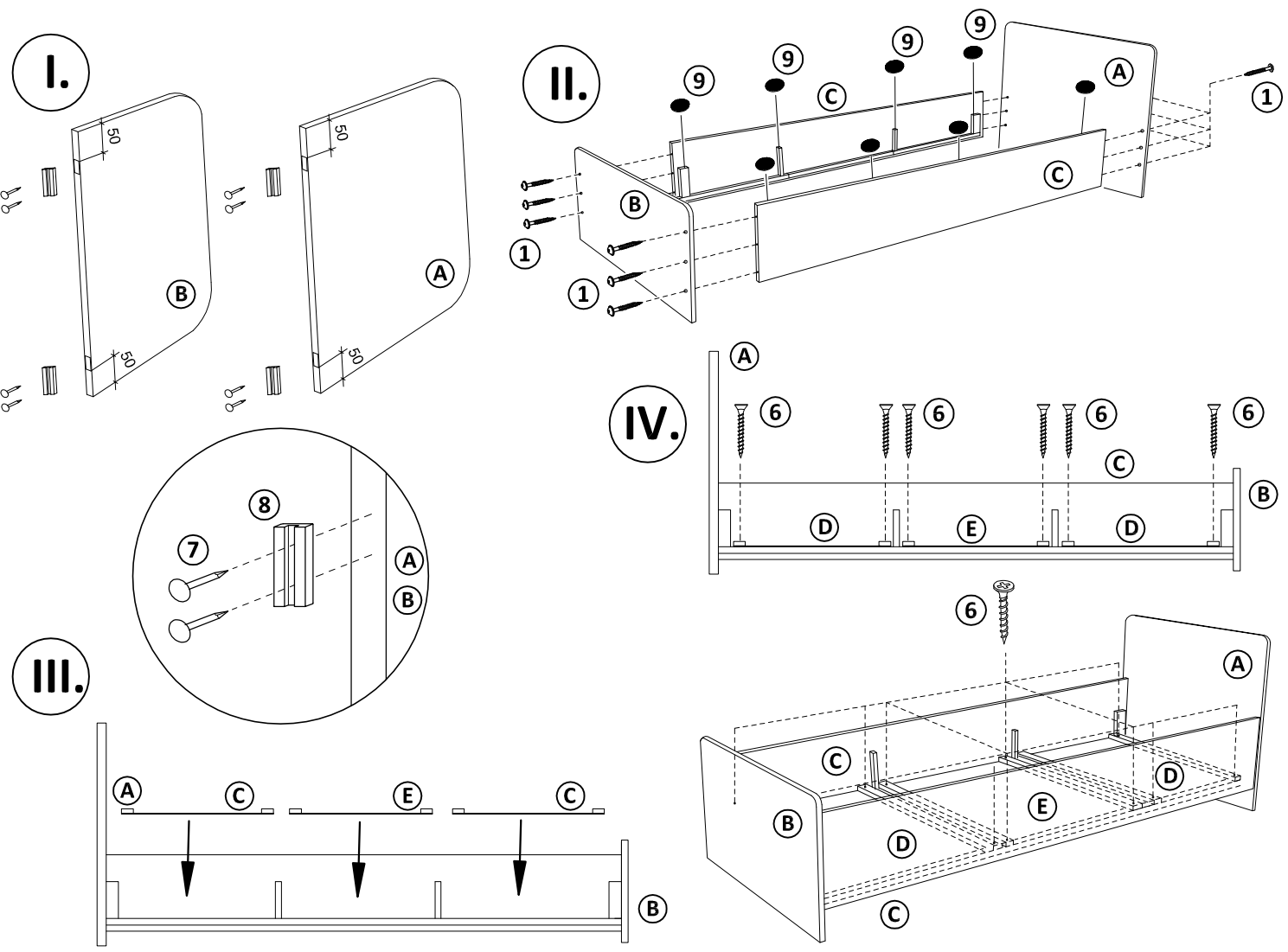


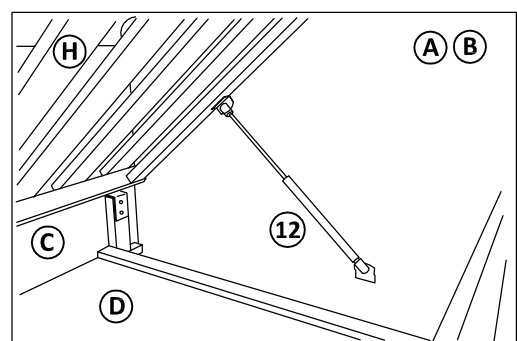
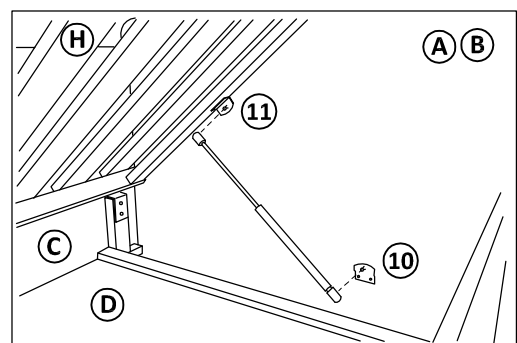
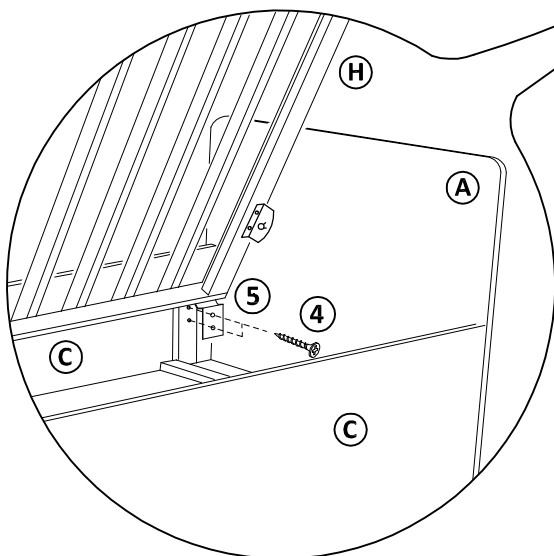
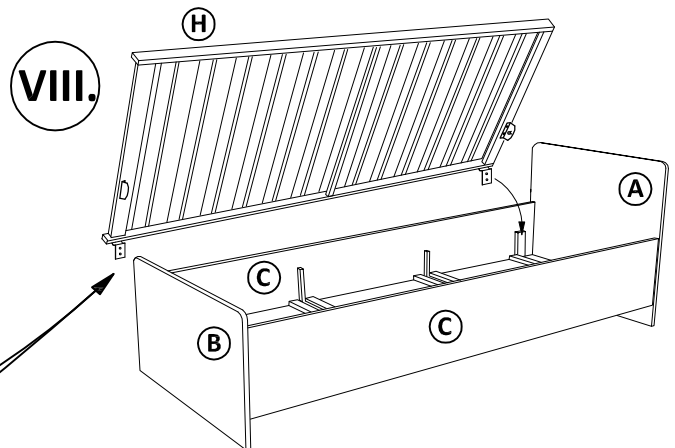
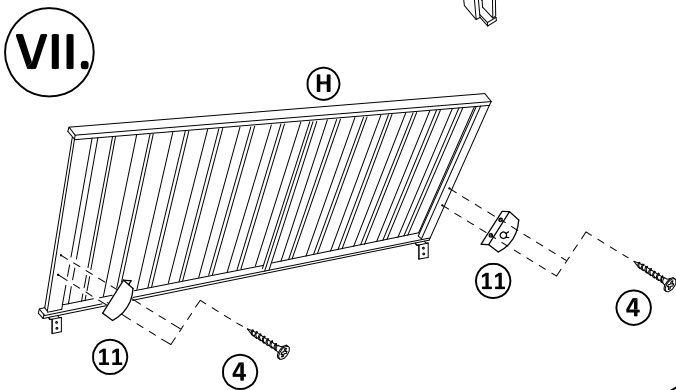
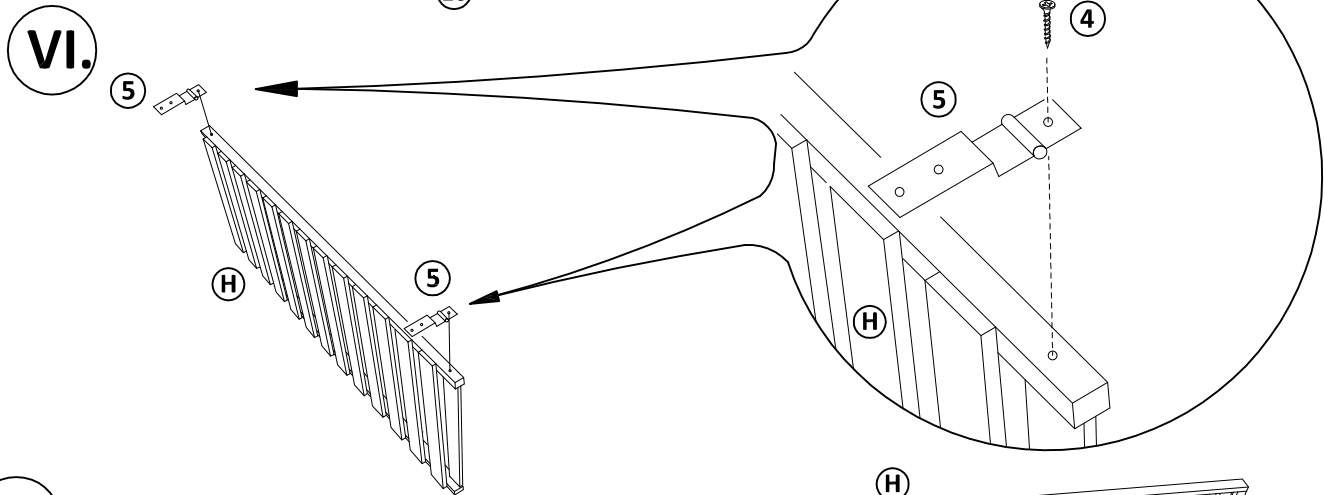
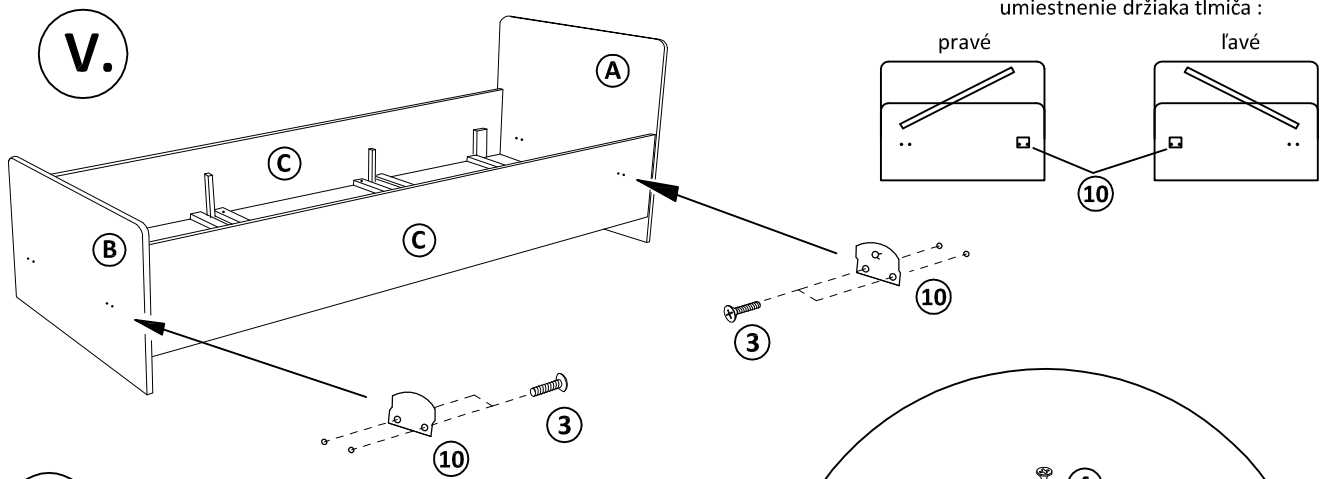
dielce :



spojovacie kovanie :

 <p>1 skrutka 6,3x70 - 12ks</p>	 <p>2 imbusový kľuč 4 - 1ks</p>	 <p>3 skrutka s pol guľatou hlavou M6x15 - 4ks</p>	 <p>4 samorezka s pol guľatou hlavou 5x16- 10ks</p>	 <p>5 pánt - 2ks</p>	 <p>6 samorezka 4x35 - 12ks</p>	 <p>7 klinec 1,8x32 - 8ks</p>
 <p>8 plastový kĺzák - 4 ks</p>	 <p>9 filc. podložka Ø16 - 8ks</p>	 <p>10 držiak tlmíča kontajner - 2ks</p>	 <p>11 držiak tlmíča rošt - 2ks</p>	 <p>12 tlmič - 2ks</p>		





Po zmontovaní výrobku vhodte polyetylénovú fóliu a kartón do kontajnera s príslušným označením označením plasty/kartón

**Návod na ošetrovanie a údržbu nábytku :**

Počas používania po polroku a potom raz do roka skontrolujte skrutky a v prípade ich uvoľnenia pevne dotiahnite. Výrobok neťahajte po podlahe, ale prekladajte. Po zmontovaní výrobku Vám môže v balíku kovania zostať nepoužitých pár položiek. Je to s toho dôvodu, že balík kovania je spoločný pre 3 verzie skrine. Popríklad sú spojovacie prvky doplnené o dva kusy ak by sa pri montáži nejaký z nich poškodil.